

# ZANUSSI

KYL- OCH FRYSSKÅP  
JÄÄKAAPPIPAKASTIN  
KJØLE-FRYSESKAP  
ХОЛОДИЛЬНИК-  
МОРОЗИЛЬНИК

---

ZK 21/9 RM

BRUKSANVISNING KÄYTTÖOHJE BRUKSANVISNING  
ИНСТРУКЦИЯ ПО УСТАНОВКЕ И ЭКСПЛУАТАЦИИ ПРИБОРА



## РЕКОМЕНДАЦИИ И ВАЖНЫЕ СВЕДЕНИЯ Rus

Рекомендуется хранить настоящую инструкцию вместе с прибором, к которому она относится. При перепродаже или передаче прибора третьему лицу передать новому владельцу и настоящую инструкцию, чтобы он смог ознакомиться с характеристиками прибора и с правилами его эксплуатации.

Настоящая инструкция была разработана с целью предотвращения несчастных случаев. Перед вводом прибора в эксплуатацию прочитайте внимательно изложенные здесь рекомендации.

- Этот прибор предназначен для эксплуатации взрослыми. Детям следует запрещать его использование.
- Любые электрические работы, нужные для установки прибора, должны быть выполнены специалистом-электриком.
- Для ремонта прибора следует обращаться исключительно к сервис-центрам. Если нуждается в замене дефектных деталей, обязательно требовать применения оригинальных запчастей.
- Изменение характеристик прибора опасно.
- После установки прибора проверить, чтобы он не давил на питающий кабель.
- Бытовые холодильники и морозильники предназначены для хранения только пищевых продуктов.
- Не подвергать размороженные продукты повторному замораживанию.
- Для хранения пищевых продуктов следует придерживаться инструкции завода-изготовителя прибора.
- Есть части прибора, выделяющие тепло во время эксплуатации. Эффективную работу прибора и качественное хранение пищевых продуктов обеспечивает хорошая вентиляция этих частей (см. инструкцию по установке прибора).
- Части прибора, выделяющие тепло, должны оставаться недоступными в нормальных условиях эксплуатации. Рекомендуется поэтому установить прибор таким образом, чтобы его задняя часть была обращена к стене.
- Перед чисткой прибора, как и перед выполнением любой ремонтной работы, необходимо выключить прибор и снять штепсель из розетки.
- Иногда, если прибор транспортируется в горизонтальном положении, масло, находящееся в компрессоре, выливается из него и проникает в циркуляционную систему хладагента. Для обеспечения обратного течения вылившегося масла в компрессор прибор следует запустить не раньше чем за 2 часа, рассчитанных с момента его установки.
- Во внутренней части прибора находится система циркуляции хладагента. Повреждение этой системы вызывает порчу пищевых продуктов. Во избежание повреждения этой системы не пользоваться, для удаления инея или льда, острыми инструментами. Иней и лед удаляются скребком, поставляемым в комплекте с прибором. Не форсировать удаление льда никаким образом. Освобождение внутренних поверхностей прибора ото льда происходит самостоятельно во время дефростации (см. соответствующую инструкцию).
- Емкости с газированными напитками не рекомендуется помещать в морозильник: они могли бы лопнуть и, следовательно, повредить прибор.
- Прибор - тяжел. Осторожно при его перемещении!
- Потребление кубиков льда сразу после их снятия из морозилки может вызвать появление ожогов.
- Прибор нельзя в никаком случае ремонтировать в домашних условиях. Ремонтные работы, не выполняемые специалистом, могли бы служить причиной несчастных случаев или тяжелого повреждения прибора. При выходе прибора из строя следует обращаться к сервис-центру. Если нуждается в замене дефектных деталей обязательно требовать применения оригинальных запчастей.
- **В системе охлаждения, а также в изолирующих частях этого аппарата нет газов, повреждающих озоновый слой атмосферы. Но при сдаче аппарата на металлолом обязательно соблюдать нормы по охране окружающей среды.**

# СОДЕРЖАНИЕ

Rus

|   |    |   |    |
|---|----|---|----|
| <b>МОНТАЖ</b>                                   | 38 | <b>УХОД</b>                                   | 46 |
| ▪ Место установки                               | 38 | ▪ Чистка внутренней части прибора             | 46 |
| ▪ Задние распорные детали                       | 38 | ▪ Чистка наружной части прибора               | 46 |
| ▪ Очистка внутренних поверхностей               | 39 | ▪ Периоды неиспользования прибора             | 46 |
| ▪ Изменение направления открытия дверей         | 40 | ▪ Осветительная лампа                         | 46 |
| <b>ТЕХНИЧЕСКАЯ<br/>СПЕЦИФИКАЦИЯ</b>             | 40 | <b>СЕРВИС-ЦЕНТРЫ</b>                          | 46 |
| ▪ Панель управления                             | 41 | ▪ Операции, выполняемые при отказе<br>прибора | 46 |
| <b>ЭКСПЛУАТАЦИЯ</b>                             | 41 |   |    |
| ▪ Включение и регулирование<br>температуры      | 41 |   |    |
| ▪ Замораживание                                 | 41 |   |    |
| ▪ Аварийная сигнальная лампочка (С)             | 41 |   |    |
| ▪ Замораживание свежих продуктов                | 41 |   |    |
| ▪ Хранение замороженных продуктов               | 42 |   |    |
| ▪ Размораживание продуктов                      | 42 |   |    |
| ▪ Приготовление кубиков льда                    | 42 |   |    |
| <b>ЭКСПЛУАТАЦИЯ<br/>ХОЛОДИЛЬНИКА</b>            | 42 |   |    |
| ▪ Хранение продуктов в холодильнике             | 42 |   |    |
| ▪ Полки, регулируемые по высоте                 | 43 |   |    |
| ▪ Расположение полок внутренней панели<br>двери | 44 |   |    |
| ▪ Размораживание холодильника                   | 45 |   |    |

**Осторожно!**

Если настоящий прибор с магнитным уплотнением двери устанавливается вместо прибора, который закрывается верхней крышкой или дверь которого снабжается замком, перед удалением старого прибора нужно сделать такой замок неработоспособным (играющие дети могли бы попасть в опасное положение).

**Место установки**

Установить прибор вдали от источников тепла, таких как: отопительные батареи, печи, прямые солнечные лучи и т.д.

Наилучшие условия эксплуатации обеспечивает установка прибора в помещении с температурой от +18°C до +43°C (класс T); от +18°C до +38°C (класс ST); от +16°C до +32°C (класс N); от +10°C до +32°C (класс SN).

**Класс указывается на паспортной табличке прибора.**

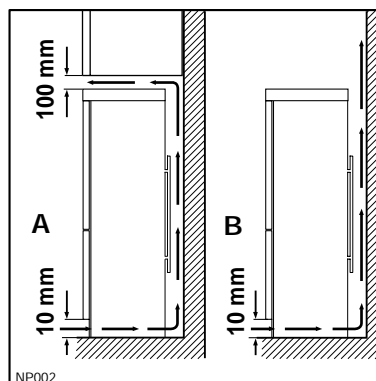
Для безопасности, вентиляция прибора должна осуществляться как это указано на рис.:

Установка прибора под настенными кухонными полками (смотри рис.-А).

Установка прибора без настенных кухонных полок над ним (смотри рис.-В).

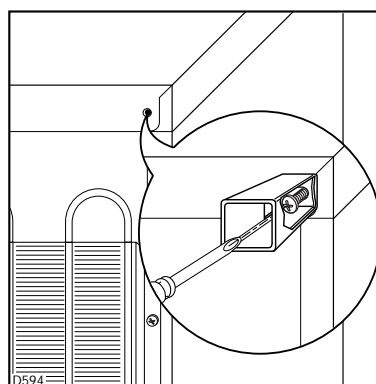
Внимание: не допускать засорения проёмов для циркуляции воздуха.

При помощи одной или нескольких регулировочных ножек можно хорошо выровнять прибор.

**Задние распорные детали**

В конверте, содержащем документацию, находятся две распорные детали, устанавливаемых в задние верхние углы прибора.

Ослабить винты и установить распорную деталь под головки винта. Завернуть винты.



**Внимание**

**Необходимо, чтобы прибор был подключен к исправной системе заземления.**

Для данной цели вилка кабеля питания оборудована специальным контактом.

Если розетка домашней электрической системы не имеет заземления, то прибор необходимо подключить к отдельной системе заземления, соответствующей действующему законодательству, предварительно проконсультировавшись у квалифицированного специалиста.

---

**Фирма-изготовитель не несёт никакой ответственности, если не соблюдаются нормы безопасности.**

Данный прибор соответствует Министерскому указу от 13/4/89 и Директиве ЕЭС № 87/308 от 2/6/87 о подавлении радиопомех.

**CE** Данный прибор соответствует следующим Директивам ЕЭС:

- **73/23/ЕЭС от 19/02/73 г.** (Низкое напряжение) и последующим изменениям;
- **89/336/ЕЭС от 03/05/89 г.** (Электромагнитная совместимость) и последующим изменениям.

## **Очистка внутренних поверхностей**

Перед использованием и подключением к сети необходимо очистить все внутренние поверхности тёплой водой с нейтральным моющим средством, чтобы удалить характерный запах “нового”, после чего тщательно высушить поверхности.

Не пользуйтесь моющими средствами или абразивными порошками, которые могут повредить отделку.

## **i** Изменение направления открытия дверей

Перед выполнением нижеописанных операций отключить вилку от розетки питания.

Удалить вентиляционную решётку (D).

Снять нижнюю петлю (E).

Снять дверь морозильника со средней петли (H).

Отвинтить среднюю петлю.

Снять дверь холодильника с пальца верхней петли (A).

Удалить палец и шайбу (A+B) верхней петли (C) и установить их на противоположную сторону, предварительно сняв заглушки, которые тоже должны быть установлены на противоположную сторону.

Установить дверь холодильника.

Установить на левую сторону среднюю петлю.

Установить дверь морозильника.

Установить нижнюю петлю (E) на противоположную сторону, используя ранее удалённые винты.

Снять заглушку (F) с вентиляционной решётки (D) и установить её на противоположную сторону.

Установить вентиляционную решётку (D) на своё место.

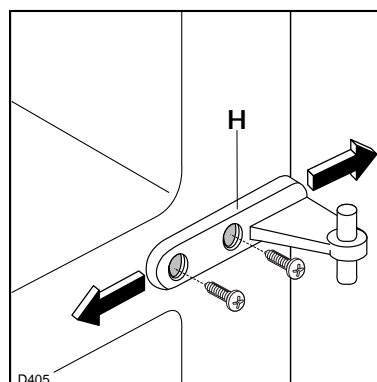
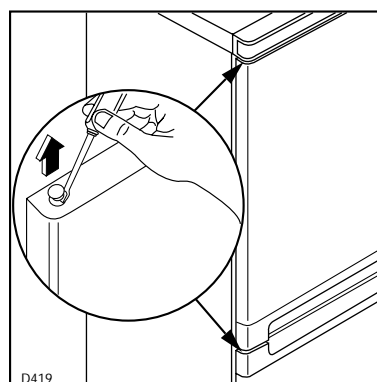
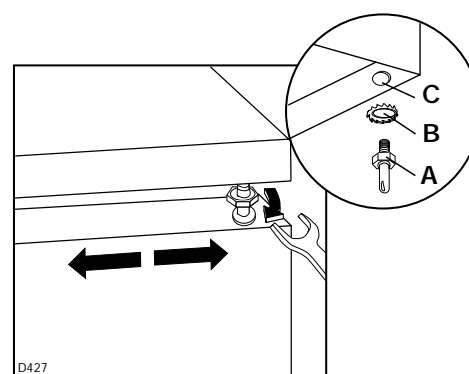
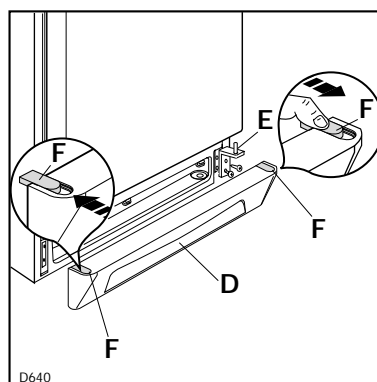
Двери могут быть отрегулированы при помощи верхней и средней петли.

Воспользовавшись необходимым инструментом и ослабив два винта, средняя петля может быть отрегулирована в горизонтальной плоскости.

Верхняя петля может быть отрегулирована ослабив гайку ключом 10 мм, как это показано на рисунке.

### **Внимание:**

**Изменив направление открытия дверей, убедиться, что все винты туго затянуты, и что магнитный уплотнитель плотно прилегает к шкафу.** При низкой температуре окружающей среды (например, зимой) может обнаружиться неплотное прилегание уплотнителя. В этом случае уплотнитель примет необходимую форму самостоятельно, с течением времени. Данная операция может быть ускорена, нагревая поверхность обычным феном для волос.



## ТЕХНИЧЕСКАЯ СПЕЦИФИКАЦИЯ

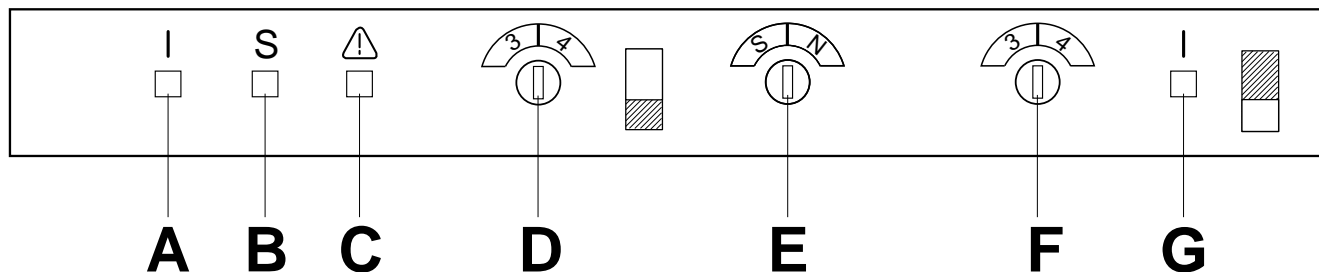
Rus

Технические данные указаны на паспортной табличке, расположенной во внутренней части прибора, слева.

i

**ЭКСПЛУАТАЦИЯ**

Rus

**Панель управления**

- A.** сигнальная лампочка включённого питания морозильника
- B.** сигнальная лампочка режима замораживания
- C.** аварийная сигнальная лампочка
- D.** регулятор температуры морозильника
- E.** переключатель режима замораживания
- F.** регулятор температуры холодильника
- G.** сигнальная лампочка включённого питания холодильника

**Включение и регулирование температуры**

Воткните вилку в розетку. Включённая сигнальная лампочка (A) указывает на то, что на морозильник подано питание. Поверните регулятор (D) в желаемое положение через положение O. Сигнальная лампочка (C) при этом включится. Для обеспечения сохранности замороженных продуктов температура должна быть не выше  $-18^{\circ}\text{C}$ . Подождите, пока сигнальная лампочка (C) погаснет - это говорит о том, что температура внутри морозильника является достаточно низкой. Рекомендуется установить регулятор (D) в среднее положение. Постоянная температура в морозильнике поддерживается термостатом.

В особых случаях, при высокой температуре в помещении, недостаточной вентиляции, слишком частом открывании двери и т.д., может возникнуть необходимость в дополнительном регулировании температуры. При установке регулятора (D) на более высокое значение в морозильнике становится холоднее, и наоборот.

Для того чтобы отключить питание от морозильника, установите регулятор (D) в положение O. Холодильник при этом не выключается.

**Замораживание**

Поворачивайте регулятор (E) влево до тех пор, пока обозначение S не окажется видимым. Сигнальная лампочка режима замораживания при этом загорится.

**Аварийная сигнальная лампочка (C)**

Аварийная лампочка включается автоматически, если температура внутри морозильника оказывается слишком высокой. Лампочка также включается на некоторое время при первом включении морозильника, и горит до тех пор, пока температура не станет достаточно низкой.

**Замораживание свежих продуктов**

Морозильники с четырьмя звёздочками предназначены для замораживания свежих продуктов и долгосрочного хранения замороженных продуктов.

Если морозильник был выключен, перед помещением в него свежих продуктов режим замораживания следует включить не менее чем за три часа. Если же морозильник уже работает и в нём хранятся замороженные продукты, режим замораживания следует включить за 24 часа перед помещением в него свежих продуктов.

Не превышайте максимальное количество замораживаемых в течение суток (24 часов) продуктов, которое указано на табличке с техническими данными.

Замораживание длится 24 часа. Во время замораживания добавлять в морозильник новых продуктов не следует.



Замораживать следует только свежие, хорошо очищенные продукты отличного качества.

Для ускорения последующего размораживания замораживаемые продукты следует разделить на небольшие порции. Продукты следует упаковывать в алюминиевую фольгу или полиэтиленовые пакеты. На упаковке рекомендуется отметить дату замораживания.

Продукты с низким содержанием жира хранятся дольше и лучше, чем жирные. Высокое содержание соли также уменьшает срок хранения.

Не кладите в морозильник тёплых продуктов. Не ставьте в него плотно закупоренных бутылок или газированных напитков, так как бутылка может лопнуть.

## **Хранение замороженных продуктов**

Если морозильник не использовался, его следует включить в режиме замораживания S не менее чем за 2 часа перед помещением в него замороженных продуктов, после чего регулятор следует установить в положение N.

Удостоверьтесь в том, что замороженные продукты упакованы надлежащим образом. Купленные в магазине замороженные продукты следует поместить в морозильник как можно быстрее, предварительно удостоверившись в неповреждённости их упаковки.

## **Размораживание продуктов**

Замороженные и быстрозамороженные продукты размораживаются для потребления в холодильной камере или при комнатной температуре, в зависимости от имеющегося в распоряжении времени.

Небольшие порции пищи можно варить сразу после их снятия из морозилки, но в этом случае удлиняется время варения.

## **Приготовление кубиков льда**

Прибор снабжен ванночками для кубиков льда. Ванночки заполняются водой в размере 3/4 их высоты и помещаются в морозильную камеру. Кубики льда вынимаются легким скручиванием ванночки.

Не пользоваться, для удаления ванночек из морозилки, металлическими инструментами.

## **ЭКСПЛУАТАЦИЯ ХОЛОДИЛЬНИКА**

### **Регулирование температуры**

При выставлении температуры внутри холодильника следует принять во внимание то, что на неё влияют такие факторы, как температура в помещении, частота открывания двери, количество хранимых продуктов и качество вентиляции.

Температура внутри холодильника становится более низкой при вращении регулятора температуры по часовой стрелке. Чем выше значение, на которое установлен регулятор, тем холоднее в холодильнике.

Оптимальным обычно является среднее положение регулятора.

Для того чтобы отключить от холодильника питание, установите регулятор температуры в положение O. Морозильник при этом не выключается.

### **Внимание:**

Если холодильник заполнен продуктами, температура в помещении является достаточно высокой и регулятор температуры холодильника установлен в более холодное значение, чем обычно, на задней стенке холодильника может образоваться слой ледяного конденсата, в случае если компрессор холодильника вообще не выключается. В этом случае регулятор температуры следует установить в более тёплое положение, для того чтобы слой ледяного конденсата оттаял. Расход электроэнергии при этом также уменьшится.

## **Хранение продуктов в холодильнике**

Холодильник предназначен для хранения продуктов питания и напитков. В холодильнике не следует помещать тёплых продуктов (супов и т.п.) или напитков, от которых идёт пар.

Продукты с сильным запахом должны быть герметично упакованы. Полки холодильника

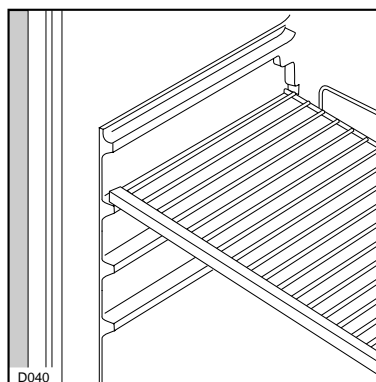


нельзя накрывать бумагой, полиэтиленом или фольгой, так как это препятствует правильной циркуляции воздуха.

- Сырое мясо следует завернуть в полиэтилен и положить на вторую стеклянную полку. Мясо можно хранить таким образом до двух дней.
- Готовая пища, колбасы и т.п. следует хранить в плотно упакованном виде на первой полке.
- Овощи и фрукты хранятся в ящике для овощей (З) в хорошо очищенном виде.
- Масло и сыры следует хранить в специальных упаковках или же завернув их в полиэтилен или алюминиевую фольгу.
- Бутылки с напитками или молоком следует плотно закрыть и поставить на полку для бутылок в двери.

## Полки, регулируемые по высоте

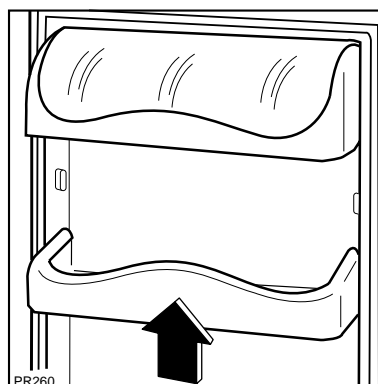
Внутренние стены холодильника снабжаются направляющими, позволяющими расположение полок на разные высоты.



## Расположение полок внутренней панели двери

Полки внутренней панели двери холодильника могут устанавливаться на разные высоты. Это обеспечивает возможность размещения на них упаковок разных размеров.

Постепенно нажимая на полку в направлении, указанном стрелой, снять полку и установить ее в нужную позицию.



## Размораживание холодильника

Образующийся на поверхности эвапоратора холодильника ледяной конденсат автоматически оттаивает каждый раз при остановке компрессора. Вода стекает по жёлобу в находящийся за холодильником поддон, откуда она испаряется в помещение.

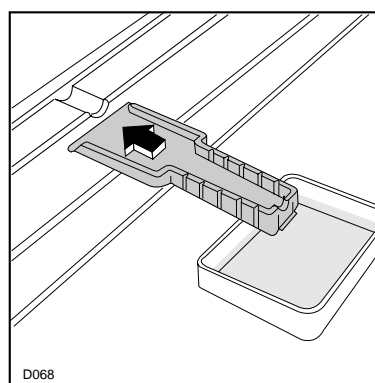
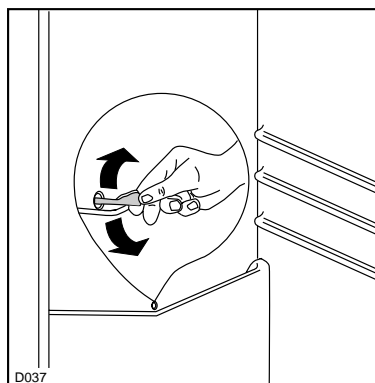
Отверстие для стока воды следует время от времени чистить, для того чтобы вода не текла вовнутрь холодильника. Специальный предмет для чистки вставлен в отверстие (см. рисунок).

На внутренней поверхности морозильника постепенно образуется слой ледяного конденсата. Когда толщина этого слоя превысит 4 мм, его следует удалить с помощью прилагающейся к холодильнику пластмассовой лопатки. При удалении ледяного конденсата таким образом в опорожнении морозилки или отключении питания нет необходимости.

Ни в коем случае не пользуйтесь металлическими предметами для удаления ледяного конденсата - это приведёт к необратимым повреждениям морозильника.

Если же слой конденсата толстый, морозилку следует полностью разморозить следующим образом.

- Опорожните весь холодильник, заверните замороженные продукты в несколько слоёв газетной бумаги и поместите их в как можно более холодное место.
- Выньте вилку из розетки и установите регулятор температуры в положение 0.
- Оставьте дверцу морозилки в приоткрытом положении.
- Положите пластмассовую лопатку таким образом, чтобы талая вода стекла по ней в подставленную под неё посуду, как показано на рисунке.
- После размораживания внутреннюю поверхность морозильника следует вытереть насухо.
- Снова установите регулятор температуры в желаемое положение и воткните вилку в розетку.
- После включения следует подождать не менее 2-3 часов, прежде чем замороженные продукты могут быть снова помещены в морозильник.



## УХОД



Перед выполнением любой операции снять штепсель из розетки.

### Чистка внутренней части прибора

Внутренняя часть прибора промывается теплой водой и бикарбонатом натрия (1 столовая ложка на 4 литра воды).

Промыть и вытереть аккуратно.

Очистить внутренние поверхности морозилки после каждой полной дефростации.

### Чистка наружной части прибора

Наружные поверхности шкафа очищаются теплой водой с мылом.

Не пользоваться абразивными средствами.

Конденсатор и компрессор очищаются раз в год (два раза при необходимости) щеткой или пылесосом. Накопление пыли снижает производительность прибора и вызывает увеличение потребления электроэнергии.

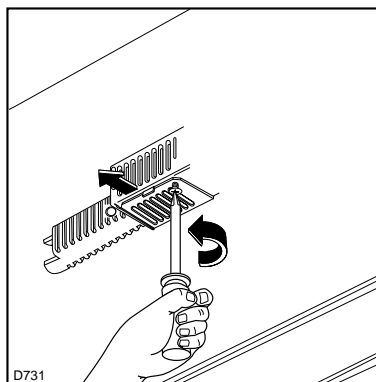
### Периоды неиспользования прибора

Если прибор не используется на долгое время, разбединить его от источника питания электроэнергией, снять все пищевые продукты и очистить внутреннюю часть прибора, оставляя двери притворенными для предотвращения возникновения неприятного запаха.

### Осветительная лампа

Доступ к осветительной лампе холодильного отсека обеспечивается следующим образом:

- отвинтите крепежный винт плафона,
- снимите подвижную часть, как показано на рисунке.



## СЕРВИС-ЦЕНТРЫ



### Операции, выполняемые при отказе прибора

При отказе прибора:

- проверить позицию штепселя в розетке и положение главного выключателя;
- проверить эффективность источника питания (путем подключения другого аппарата к этому источнику);
- проверить положение термостата.

При высоком уровне шума проверить, чтобы боковые стороны прибора не соприкоснулись с

мебелью, что может служить причиной передачи или усиления шума и вибрации.

Проверить также отсутствие вибрации у трубок охладительной системы.

При наличии водяных капель у донной части шкафа проверить состояние водоотводчика.

Если эти проверки не приводят к устранению аварии обратиться к сервис-центру. Сообщить, при этом, модель и заводской номер прибора, указанные на табличке.